



THEMA INOX

ACCESSORI PER L'EDILIZIA

LINEA VITA

Lavorare in sicurezza è un tema di grande importanza ed attualità e la prevenzione e la tutela dei lavoratori dagli infortuni sul lavoro sono un obbligo di legge, oltre che un dovere morale.

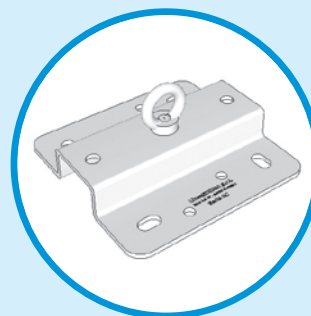
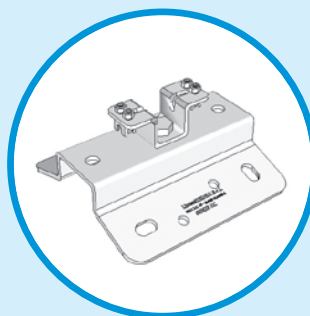
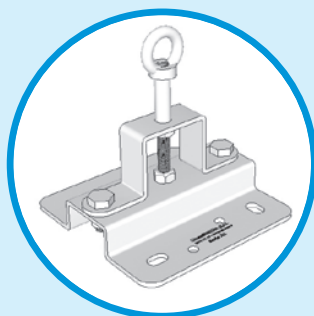
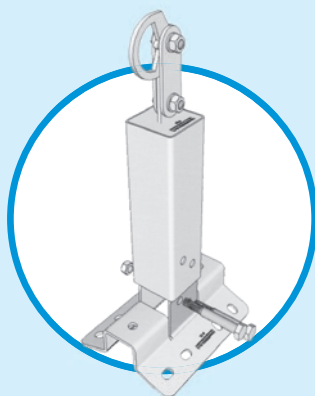
Thema Inox, attenta da sempre a queste tematiche, propone una gamma completa di prodotti, componenti ed accessori per qualsiasi tipologia di copertura.

La Vostra richiesta, accompagnata da una documentazione di base, verrà elaborata dai nostri tecnici che Vi consiglieranno la soluzione più adatta per realizzare impianti anticaduta efficienti, semplici da installare ed a ridotto impatto visivo.



**LINEA VITA E
SISTEMI ANTICADUTA
UNI EN 795**

ALCUNI TIPI DI ANCORAGGIO



DEPOSITO DI BORGONOVO VAL TIDONE: Località Ca' Verde - 29011 Borgonovo Val Tidone (PC)
Tel. +39 0523 863085 - Fax +39 0523 864974 - info@themainox.it

MAGAZZINO DI PARMA: Via Benjamin Franklin, 31 - Blocco C34-Quartiere SPIP - Centro Ingresso La Cittadella
43100 PARMA - Tel. +39 0521 606083 - Fax 0521 538100 - puntovenditapr@themainox.it

MAGAZZINO DI PIACENZA: Via Liguria, 7/9 - 29100 PIACENZA
Tel. +39 0523 609638 - Fax +39 0523 645044 - commerciale@themainox.it

www.themainox.it